

Fa1 tervminta biotüzelésű kazánhoz:

[www.unical.hu](http://www.unical.hu)

Unical Fokolus vegyestüzelésű 20, 33, 42 kW-os kazánokhoz,  
Unical Fokolus+agri-pellet-égő+pellet-tartály 33, 42 kW-os kazánokhoz,  
Unical faelgázosító (megemlítjük, hogy Gasogen újabb változata 2020-tól a FIREX),  
Unical Airex faelgázosító 150-es és 200-as kazánokhoz (1,6 MW-ig),  
de  
jól alkalmazható a tervminta vízteres-kandallóhoz is és  
jól alkalmazható a tervminta **hőszivattyúhoz is!** (lásd a 12. fejezet elejét)

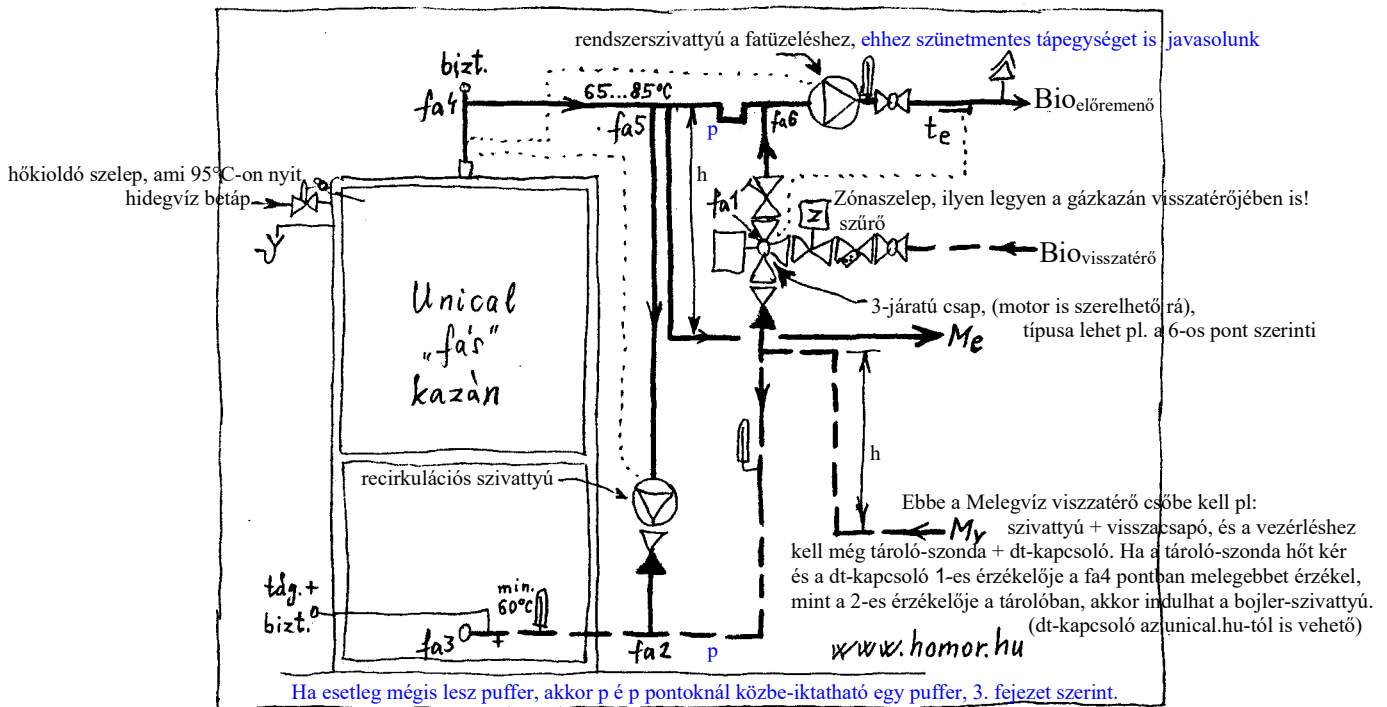
## TARTALOMJEGYZÉK:

1. Tervminta 1 db biokazánal (Unical Fokolus vegyestüzelésű, vagy Unical) 2.old
2. Mennyire érzékeny az Unical biokazán a visszatérő hőmérsékletre? 2.old
3. Puffer nem kell a biokazánhoz? És modulációs elektronika? 2.old
4. recirkulációs szivattyú és rendszerszivattyú 3.old
5. recirkulációs szivattyú helyett alkalmazható-e 3-járatú szelep kapillárcsőves hőmérs.érzékelővel? 3.old
6. A 3-járatú: 3.old
7. A biztonságtechnika 4.old
8. VEZÉRLÉS, arra az esetre, amikor egymás mellett lesz 1 db biokazán és 1 db gázkazán: 4.old
9. A kétféle kazán visszatérőjében az 1+1 db Zónaszelep helyett alkalmazható-e 1+1 db visszacsapó, vagy egyetlen 1 db Váltószelep? 4.old
10. Újszerű megoldás: 800 kW-nyi kazánházhoz alkalmaznák pl. 440 kW-nyi biokazánt és 440 kW-nyi kondenzációs gázkazánt 5.old
11. Skicc arra az esetre, amikor lesz puffer, de csak 1 db biokazán lesz fűtésre+HMV-re: 5.old
12. Tervminta arra az esetre, amikor több biokazán lesz és lesz egy kicsi puffer is: 5.old
13. Tervminta arra az esetre, amikor több biokazán lesz és **NEM** lesz puffer: 7.old

A 8-as tervminta foglalkozik azzal, amikor egyetlen épületben lesz sokfajta hőtermelő (gáz, fa, faelgázosító, pellet, vízteres-kandalló, hőszivattyú, stb.) és sokminden felé kell hőt küldeni (bojler, medence, radiátorok, légtechnika, Fan-coilok, falfűtések, padlófűtések, stb.). A 8-as tervminta megtalálható a [www.homor.hu](http://www.homor.hu) honlapon a Fal-padló fűtés-hűtés felirat mögött a „60 kW alatti tervminták” sor mögött.

készítette: Homor Miklós [www.homor.hu](http://www.homor.hu)

## 1. Tervminta 1 db biokazánnal (Unical Fokolus vegyestüzelésű, vagy Unical faelgázosító)



## 2. Mennyire érzékeny az Unical biokazán a visszatérő hőmérsékletre?

- **2.a** Az Unical Fokolus kazánok nem annyira érzékenyek a visszatérő hőmérsékletre, mert a visszatérő víz nem találkozik a füstgázokkal! Fokolushoz elég a 45...50°C feletti visszatérő! Így, ha általában magasabb visszatérő hőmérsékletek érkeznek vissza a kazánhoz, ősszel és tavasszal is pl. 45...50°C feletti, akkor a recirkulációs szivattyú elhagyható lenne.

- **2.b** A faelgázosító kazánok már jóval érzékenyebbek a visszatérő hőmérsékletre, mert a visszatérő víz azonnal „találkozik” a füstgázokkal. Így alacsony visszatérő hőmérséklet mellett a füstgázoldalon a füstgáz vízgőzeiből maró kondenzvíz lecsapódások keletkeznek, amelyek füstgázoldalról 3...6 év alatt szétmarhatják a faelgázosító kazánt! Faelgázosító kazánoknál tehát kötelező betartani üzemelés közben a kazánvisszatérő 60...65°C feletti hőmérsékleten tartását!

## 3. Puffer nem kell a biokazánhoz? És modulációs elektronika?

Természetesen puffertárolót is lehet alkalmazni, de nem kötelező! (Bármennyire is mondja sok elméleti szakember, hogy puffer kell a fatüzelésű kazán mellé, a gyakorlat, az Unical biokazánok esetében nem ezt igazolja!!!).

Sem a TOP kategóriájú FOKOLUS kazán esetében (amelyben eltűzelhető a fahasáb, a fabrikett, a fával felesben szén és utólagos pellet-égo felszereléssel a fapellet is és az agripellet is),

sem a TOP kategóriájú Unical faelgázosító kazánok esetében nem kötelező a puffer alkalmazása, ha:

- **3.a** Ha több darab (2 db, 3 db, ..., 8 db) Unical szilárd tüzelésű kazánt alkalmazunk egymás mellett egy olyan épülethez, amelynek a kazánigénye 80 kW...1,6 MW közötti, akkor nem kell puffer, hiszen a kazánoldali szabályozás úgyis azon múlik, hogy hány db kazánba gyűjtanak be!

Ha mégis alkalmazni akarnak puffert, akkor sem célszerű nagy puffert alkalmazni. Ha a biokazánok közül a legkisebb egy Unical 40...50 kW-os, akkor elegendő egy 1000 literes puffer, ha pedig a biokazánok közül a legkisebb egy Unical 90...200 kW-os, akkor elegendő egy 2000 literes puffer, még 1,6 MW összteljesítmény esetében is!

Például:

- 8 db 42 kW-os Fokolus kazán alkalmazása esetén a puffer 0...1000 liter közötti,
- 3 db 93 kW-os Gasogen faelgázosító + 5 db 42 kW-os Fokolus kazán alkalmazása esetén a puffer 0...1000 liter közötti,
- 8 db 200 kW-os Airex faelgázosító kazán alkalmazása esetén a puffer 0...2000 liter közötti,

tehát a legkisebb kazán részére elegendő puffer-térfogat elegendő 8 db kazán részére is!!! Ugyanis bármennyire is alkalmazunk motoros keverőszelepeket és mindenféle hőkusz-pókuszt, a fűtés döntően azon múlik, hogy a fűtő csak 1 db, vagy 2 db, vagy 8 db kazánba gyűjt-e majd be, nagyjából a külső időjárás függvényében. Kérdés esetén hívja bátran a képviselőt! [www.unical.hu](http://www.unical.hu)

- **3.b** Ha csak egyetlen 1 db Unical biokazánt alkalmazunk, akár az Unical Fokolus vegyestüzelésű (majdnem-faelgázosító) kazánt, akár az Unical faelgázosító kazánt, ilyenkor abban az esetben nem kell puffer, ha a fűtési rendszer viszonylag lassú:

- mint pl. a padlófűtés, (mert itt a nagy tömegű padló a puffer), vagy
- mint pl. a régi házak vastag-acélcsőves nagy-vízterű-nagy-radiátoros fűtései, (mert a nehéz fűtési rendszer a puffer), vagy
- a földszinten padlófűtéses és a tetőtérben radiátoros fűtésű családi házak, (mert itt a fsz-i nagy tömegű padló a puffer).

**Puffertároló**-t persze lehet alkalmazni (fenti rajzon pl. p és p pontokba közbe-illesztve, persze a primer oldalon még 1 db szivattyúval és visszacsapóval, de lehet alkalmazni a 11-es fejezet szerinti megoldást is.), de a mi energetikai szakvéleményünk az, hogy a pufferek alkalmazását energetikailag el kell kerülni, mert nagy hőveszteséget jelentenek a pufferek és felesleges beruházási többletköltséget is okoznak és felesleges helyet is foglalnak. Még akkor is ez a szakvéleményünk, ha sok szakember nem így gondolja, és akkor is, ha a kormányzati pályázati kiírók kötelezően kérik a puffertárolók alkalmazását a fatüzelésű kazánok mellé. Maximum aki pályázik, az pályázzon pufferrel együtt, (de ha én lennék az üzemeltető, akkor üzemeltetéskor kizárnám a puffert).

Ugyanis a helyzet az, hogy az Unical faelgázosító annyira automata, hogy a puffer alkalmazása nem kötelező akkor ha a fűtés tehetetlensége eléggé nagy, lásd ennek a 3.b pontnak az első néhány sorában.

Puffert esetleg akkor kellene alkalmazni, ha a fűtési rendszer vékonycsöves (réz, vagy műanyagcsöves) és lapradiátoros, és csak 1 db Unical biokazán lesz, de ebben az esetben is csak a teljesítmény minimumához kellene puffer, tehát pl. Fokolus 20 esetében az 5 kW min. teljesítményhez kellene puffer, azaz elég lenne kb. 300 lit.

**A TA modulációs elektronika** egyébként mindig alkalmazható a Gasogen kazánokhoz, (a régebbi Gasogen kazánokhoz is), sőt eleve javasoljuk is az alkalmazását, mert a modulációs elektronika szinte gázkazán minőségű modulációval, azaz fokozatmentes teljesítményszabályozással biztosítja az előremenő hőmérséklet megtartását, így a modulációs elektronikával a kazán jóval ritkábban fog ki-és-be-kapcsolni, így

- a kazán napi-össz-hatásfoka javul, (a pillanatnyi maximális-hatásfok nem lesz magasabb),
- a kazánba bepakolt fa pedig 15...25%-kal később ég le, így még ritkábban kell fával megpakolni a kazánt,
- és persze megemlítjük, hogy aki pályázaton indul, annak eleve kötelező alkalmaznia a modulációs elektronikát is.

Kérdés estén hívja bátran a képviseletet! [www.unical.hu](http://www.unical.hu)

**- 3.c** Ha valaki viszont azért akar hatalmas-puffert alkalmazni, hogy egyik nap felfűtse az épület fűtése közben a hatalmas-puffert is, hogy másnap a hatalmas-pufferből önállóan fűthesse az épületet, akkor az egy külön igény. Mindenesetre vegyük figyelembe, hogy a tapasztalatok szerint több lesz a fűtési összköltség, mert a hatalmas-puffert 6 hónapon keresztül 60...70°C-on kell tartani, ez pedig igen komoly hőveszteséget jelent. Mert a puffernek nagyon komoly hővesztesége van, hiszen csak akkor nem lenne az, ha 500...800 mm hőszigetelést alkalmaznánk a puffer alatt is, és körülötte is, és felette is!

**- 3.d** De Figyelem! Sok hozzá nem értő „szakember” a kondenzációs gázkazánnal is bődületes hibát szokott elkövetni! Például azt, hogy a kondenzációs gázkazán fűtési oldalát ráköti egy fűtési pufferre! Ne engedje! Óriási hiba! Ilyen esetben a kondenzációs gázkazán fogyasztása nemhogy 30..50%-kal kevesebb lesz, hanem kb. 30%-kal több lesz, mint a régi hagyományos gázkazáné!

- Mert a kondenzációs gázkazán nem igazán kondenzációs üzemben fog működni, ha a kazán 70/50 °C-kal az átlagosan 60°C-os puffert fűti!
- És mert a pufferek nagyon komoly hővesztesége van, hiszen csak akkor nem lenne az, ha 500...800 mm hőszigetelést alkalmaznánk a puffer alatt is, és körülötte is, és felette is!

A 8-as tervminta foglalja közli azzal, amikor egyetlen épületben lesz sokfajta hőtermelő (gáz, fa, faelgázosító, pellet, vízteres-kandalló, hőszivattyú, stb.) és sokminden felé kell hőt küldeni (bojler, medence, radiátorok, légtechnika, Fan-coilok, falfűtések, padlófűtések, stb.). A 8-as tervminta megtalálható a [www.homor.hu](http://www.homor.hu) honlapon a Fal-padló fűtés-hűtés felirat mögött a „60 kW alatti tervminták” sor mögött.

#### 4. recirkulációs szivattyú és rendszerszivattyú:

**- 4.a** A recirkulációs szivattyú egy hagyományos egyszerű fűtési keringtető szivattyú, amelynek tudnia kell szállítani a kazán max.teljesítményének megfelelő  $m^3/ó-t$   $\Delta t=20^\circ C$  mellett és kb. 1...1,5 mv.o. emelőmagasság mellett. A recirkulációs szivattyúnak az alábbi 2 szerepe van:

- hőt szállít az előremenőből lefelé a visszatérőbe, hogy a kazán visszatérő hőmérséklete 60...65°C feletti legyen,
- keringtet a kazán tetejéből a fa4-fa5-fa2-fa3-kazán-alja kazán-teteje útvonalon azért, hogy ne alakulhasson ki káros „feszülés” a kazánon belül, azaz ne lehessen egyidőben-egyszerre 85°C a kazán tetejében és hűvös a kazán aljában.

Annak érdekében, hogy meg legyen a 60...65°C-os kazánvisszatérő, ki kell tapasztalni, hogy a recirkulációs szivattyút 1-es, vagy 2-es, vagy 3-as fordulaton kell-e járítani?

**- 4.b** Ha a kazán Unical faelgázosító Gasogen vagy Airex kazán, akkor a kazán saját vezérlőpanelje vezérli a recirkulációs szivattyút is és a fatüzeléshez tartozó rendszerszivattyút is. És a vezérlőpanelre a szobatermosztát is ráköthető!

**- 4.c** Ha a kazán Unical Fokolus, akkor 2 db csőtermosztátot kell alkalmazni a kazán előremenő csónkjánál (és nem messzebb!)! Az első-csőtermosztátot pl. 40°C-ra kell beállítani és e fölött indítja a recirkulációs szivattyút. A recirk.szivattyú egészen addig fog recirkuláltatni, amíg a hőmérséklet vissza nem hűl 40°C alá, azaz le nem ég a tűz a kazánban. De ugye tudja, hogy Fokolus kazán esetében ez a recirkulációs szivattyú néha el is hagyható, lásd feljebb a 2. Mennyire érzékeny ... fejezetet!

A második-csőtermosztátot pl. 65...70°C-ra kell beállítani (semmiképpen sem alacsonyabb hőmérsékletre) és e °C fölött működte a fatüzelésű kazánhoz tartozó rendszerszivattyút!

#### 5. recirkulációs szivattyú helyett alkalmazható-e 3-járatú szelep kapillárcsöves hőmérs.érzékelővel?

**- 5.a** Tulajdonképpen igen, de drágább lesz a megoldás! Mert hát kell egy 3-járatú szelep mint értéktartó szabályozó a fa2 pontba (fa2, stb pontokat lásd a fenti rajzon) és a szelepnek a kapillárcsöves hőmérs.érzékelője a fa2...fa3 csőszakaszra + kell egy kazánköri szivattyú a fa2...fa3 csőszakaszra + még egy fatüzeléshez tartozó rendszerszivattyú is kell a szekunder előremenőbe (mint a fenti rajzon), hogy keveredési pontot is alkalmazhassunk a fa6 pontban. Azért, hogy összel meg tavasszal nehogy túl magas 65...85°C közötti előremenőt kapjanak pl. a radiátorok!

**- 5.b** Ha csak egy kicsi rendszerről beszélünk és csak 1 db biotüzelésű kazán lesz és ez 1 db puffert fűt, akkor elég a kazán és a puffer közé egy kazánköri szivattyú és egy 3-járatú szelep mint értéktartó szabályozó a fa2 pontba és a szelepnek a kapillárcsöves hőmérs.érzékelője a fa2...fa3 csőszakaszra. Viszont ekkor van egy puffer is az ahhoz tartozó nem kicsi költségekkel + a puffer szekunder oldalán mégis csak kell alkalmazni fatüzeléshez tartozó rendszerszivattyút is és keveredési pontot és 3-járatút is! A puffer helyett célszerűbb lenne a modulációs elektronika alkalmazása.

#### 6. A 3-járatú:

Természetesen a 3-járatú csap helyett 3-járatú szelepet is lehet alkalmazni, akár motoros szelepet, akár kapillárcsöves-szelepet, de akkor azt valószínűleg a fa6 pontba kell beépíteni.

A 3-járatú csap a fatüzelésű kazántól függetlenül teszi a dolgát. A 3-járatú csap itt most a visszatérőben van elosztó üzemmódban, mert itt sokkal jobb mint az előremenőben, lásd a 4-es tervminta a) pontját). 30 kW alatt ez a 3-járatú pl. Honeywell 1"bbb, Kvs=10, cikkszám:V5433A1049, körülötte hollandik is legyenek!

- **6.a** Ha csak radiátoros fűtésünk lesz, nem lesz sem padlófűtés, sem falfűtés, akkor elegendő megoldás az is, hogy erre a 3 járatú csapra nem szerelünk motort, hanem a hozzá tartozó kézi karral a 3-járatút beállítjuk egy megfelelő fix állásba. Radiátoros fűtéshez sokszor ez is elegendő igény szint!

- **6.b** De ha padlófűtésünk is lesz, vagy egyéb más felületfűtés is lesz, akkor a következő 2 megoldást javasoljuk:

- **6.b. motoros** Igazán pontos szabályozás érdekében a 3-járatúhoz alkalmazzunk egy motoros fejet is és egy külső időjárástól függő szabályozó-automatikát is, hogy a  $t_e$  előremenő hőmérsékletet vezérelni tudjuk! A fűtési görbét állítsuk ugyanolyanra, mint amit a gázkazánban is alkalmazunk. Ennek a primer oldali időjárásfüggő szabályozásnak az az óriási előnye, hogy a padlófűtési és/vagy falfűtési szekunder köröknél elegendő a 4-es tervmintában lévő keverőszelep nélküli visszakeverő-szabályozásokat alkalmazni! Tehát a szekunder oldalon nem kellene ismét motoros keverőszelepek, csak egyszerű kézi beállítású szelepek, hiszen a primer oldalon szabályozunk!!!

A rajz szerinti 3-járatú csapra (2"-ig) rászerezhető állító motor, 3-pt, 230 V, kódja: M6063L1009

A szabályozó automatika pl. Honeywell SMILE

SDC 3 (1 kevert körhöz), vagy

SDC 7 (1 kevert körhöz + 1 nem kevert körhöz), vagy

SDC 12 (2 kevert körhöz + 1 nem kevert körhöz).

és az automatika kiegészítői még: szekrénybe építéshez sorkapocs készlet, kódja: TBS-SMILE-1 db

és kellene még érzékelők: külső hőmérséklet érzékelő NTC20k szonda, kódja: AF20

merülőhüvelybe, hőmérs. érzékelő NTC20k, kódja: KTF20 (ez való pl. előremenőbe, vagy bojlerbe)

vagy kontakt hőmérs. érzékelő NTC20k, kódja: VF20A (ez való pl. előremenőre, csak ez nyilván pontatlanabb)

- **6.b. értéktartó** A 3-járatú lehet egy értéktartó szabályozó is, de azt valószínűleg a fa6 pontba kellene beépíteni. 30 kW-ig megfelelő pl. a Honeywell V135-1B 1"-os 3-járatú szelep (Kvs=5 m<sup>3</sup>/ó) + a kapillárcsöves T100R-AB távérzékelős fej is.

**7. A biztonságtechnika** (biztonsági hűtő hőcserélő bekötése és pl. a ZártTágulási+2db-bizt.szelep) megoldandó a [www.unical.hu](http://www.unical.hu) honlap szerint a „Lakossági vegyestüzelésű ...” felirat mögötti a „Biztonságtechnika ...” című írás szerint!

## 8. VEZÉRLÉS, arra az esetre, amikor egymás mellett lesz 1 db biokazán és 1 db gázkazán:

Egyszerűen, egy átlagos villanszerelő is meg tudja oldani, pl. relékkel és időrelékkel, hogy amikor

### a biokazánhoz tartozóan

- vagy a fás-kazán előremenő csomójánál lévő második-csőtermosztát

(lásd 4. pontban leírtakat), vagy a vezérlőpanel

On jelet adna a biokazán rendszerszivattyújának,

akkor előbb nyisson ki a Zónaszelep a biokazán visszatérőjében (lásd az ábrán),

majd pl. 20 sec késleltetéssel induljon a biokazán rendszerszivattyúja

- illetve amikor a biokazán már 60...65°C alá hűlt és a második-csőtermosztát

vagy a vezérlőpanel Off jelet küld, akkor előbb adassunk Off jelet a

biokazán rendszerszivattyújának, majd kb. 20 sec késleltetéssel zárassuk el

a Zónaszelepet a biokazán saját visszatérőjében (lásd az ábrán).

### a gázkazánhoz tartozóan pedig

- amikor a szobatermosztát el akarja indítani a gázkazánt fűtésre, akkor

- ha nyitva van a biokazán visszatérőjében a Zónaszelep, akkor

ne kaphasson On jelet a gázkazán szobatermosztát-pontja,

- ha zárva van a biokazán visszatérőjében a Zónaszelep, akkor

a gázkazán visszatérőjében lévő Zónaszelep nyisson ki

majd 20 sec múlva kaphasson On jelet a gázkazán szobatermosztát-pontja,

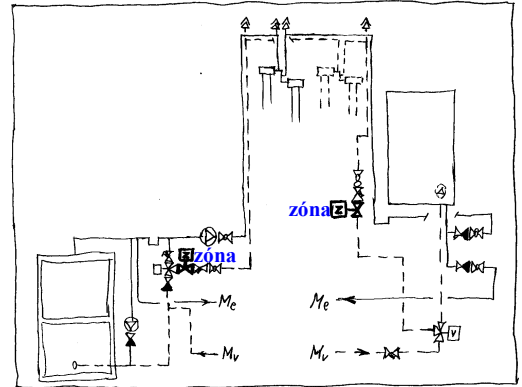
- illetve amikor a gázkazán egyik működési-tüzelési ciklusa közben egyszer csak Off jelet kap

- vagy azért mert kinyitott a biokazán visszatérőjében lévő Zónaszelep

- vagy azért mert a szobatermosztát egyszerűen már meleget érzett és lekapcsolt

akkor előbb a gázkazán szobatermosztát-pontja kapjon Off jelet, majd a kazánszivattyú utókeringtetése után (ez kb.

5 perc) zárjon el a Zónaszelep a gázkazán visszatérőjében (lásd az ábrán).



## 9. A kétféle kazán visszatérőjében az 1+1 db Zónaszelep helyett alkalmazható-e

### 1+1 db visszacsapó, vagy egyetlen 1 db Váltószelep?

- **9.a** Az 1 + 1 db visszacsapó általában csak akkor lenne alkalmazható, ha egyszerre teljesülnének a következők:

- nincsen primerkör,

- nincsen sem HMV, sem medence rákötve a primer előremenőre és

- nincs más szivattyú a fűtési rendszerben, csak a gázkazán szivattyúja és a biotüzeléshez tartozó szivattyú, de nincs kettő-vagy-több szekunder oldali szivattyú! Ugyanis ha sok szekunder oldali szivattyú egyszerre működik, akkor azok átnyomhatják a visszatérő vizet azon a kazánon is, amelyik éppen nem működik. Azaz a nem működő kazánt feleslegesen fogjuk melegíteni a visszatérő vízzel.

- **9.b** Ugyan a két Zónaszelep helyettesíthető lenne egy Váltószeleppel, de ezt nem javasoljuk! Hogy miért?

Egyrészt azért mert amikor a gázkazán szivattyúja utókeringtet még pl. 5 percig és a Váltószelep gázkazán felé lenne még nyitva, de mivel nemrég éppen befűtöttek a biokazánba, úgy ezen idő alatt éppen túlfuthat a biokazán előremenő hőmérséklete, tehát át kellene váltatni a Váltószelepet biokazán felé. De akkor meg mi lesz az utókeringtetni akaró gázkazános szivattyúval? Két Zónaszelep esetén mindkét Zónaszelep nyitva lehet egyszerre, így a gázkazán is tud utókeringtetni és a biokazán is be tud indulni és a hőmérséklete sem fut túl!

Másrészt megoldhatjuk a vezérlést úgy is, hogy akár egyszerre is fűthetünk min a biokazánnal, mind a gázkazánnal miközben mind a két Zónaszелеp nyitva van. Váltószeleppel ez nem megvalósítható!

Sőt! Lásd a következő pontot!

## 10. Újszerű megoldás: 800 kW-nyi kazánházhoz alkalmaznák pl. 440 kW-nyi biokazánt és 440 kW-nyi kondenzációs gázkazánt

Én például ilyen feladatra 800 kW kazánházhoz alkalmaznák pl.

4 db 93 kW-os Gasogen faelgázosítót +

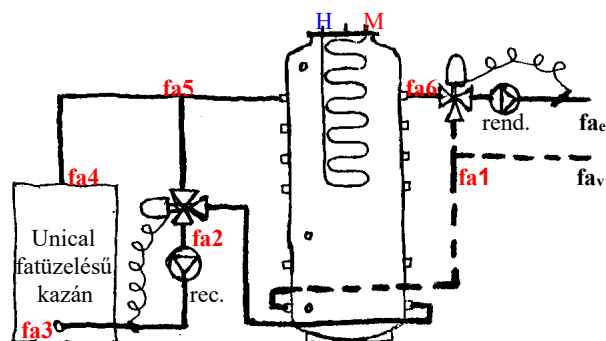
2 db 42 kW-os Fokulus vegyestüzelésűt (hogy a hulladékokat és az apróbb fadarabokat is el lehessen tüzelni) +

1 db SuperModulex 440-es kondenzációs kazáncsoportot (belül 4 db x 108 kW)

Tudva azt, hogy Magyarországon, a fűtési idény 75...80%-ban 55% alatti kazánteljesítménnyel kell csak fűteni, megoldható, hogy nem túl hidegben vagy a biokazánokkal fűtenek, vagy a kondenzációs gázkazánokkal, hidegben pedig mindegyik kazánnal fűtenének. Ezt a megoldást napenergiával kiegészítve lásd a 8-as tervmintát! 8-as tervminta megtalálhatóságát lásd a tartalomjegyzék alján.

## 11. Skicc arra az esetre, amikor lesz puffer, de csak 1 db biokazán lesz fűtésre+HMV-re:

Ilyenkor javasoljuk, hogy a puffer inkább egy Príma-Hőtároló rétegtároló legyen, ami a felső frissvíz-HMV inox-moduljával a használati melegvizet (HMV-t) is megtermeli. (Príma-Hőtároló beszerzési forrása: [www.homor.hu](http://www.homor.hu) honlap, „Napenergia” felirat mögött, „listaárak ...” sor mögött, az „Árlista ...” című fájl szerint.) Skiccet lásd az alábbiakban:



Magyarázat:

A fa6 pontban lévő 3-járatú miatt lásd a 2. pontban leírtakat.

**H** használati hidegvíz bemenet az inox frissvíz-HMV modulba

**M** használati melegvíz kilépési pont

rec. recirkulációs szivattyú (Fokulusnál egy csőtermosztát vezérli a fa4 pontból, pl. 40°C felett járjon;

Gasogen faelgázosítónál a vezérlőpanel vezérli pl. reléken keresztül úgy, hogy:

- ez a rec. szivattyú akkor is járjon, amikor a gyári vezérlőpanel On jelet ad a recirkulációs sorkapocstól,

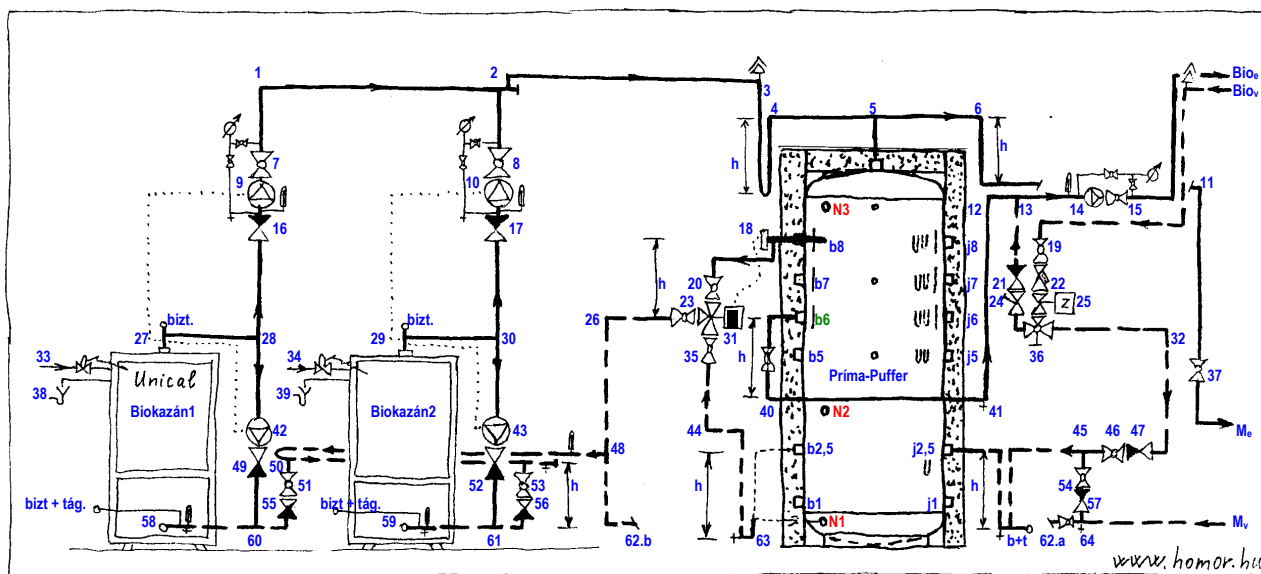
- és akkor is járjon, amikor a gyári vezérlőpanel On jelet ad a rendszerszivattyú sorkapocstól)

rend. rendszerszivattyú (ezt vezérelheti pl. egy szekunder oldali fűtésszabályozó)

## 12. Tervminta arra az esetre, amikor több biokazán lesz és lesz egy kicsi puffer is:

Természetesen ha csak 1 db biokazán lesz, akkor a rajtot értelemszerűen csak 1 db kazánnal kell alkalmazni!

**Ha hőszivattyú is ráfűt ugyanerre a pufferre**, akkor a hőszivattyú előremenője menjen be a puffer j5 (j6, j7) csomkjánál, és - ha napkollektorok is ráfűtenek a pufferre az N3,N2,N1 csomkokon át, akkor a b2,5 (b5) csomknál legyen a hőszivattyú visszatérője - de ha napkollektorok nem fűtenek rá ugyanerre pufferre, akkor a b1 csomknál legyen a hőszivattyú visszatérője.



Megjegyzések a fenti rajzhoz:

A VEZÉRLÉSI témák előtt kék színnel \*Vezérlés felirat lesz található.

- b+t: biztonsági szelep és zárt tágulási tartály

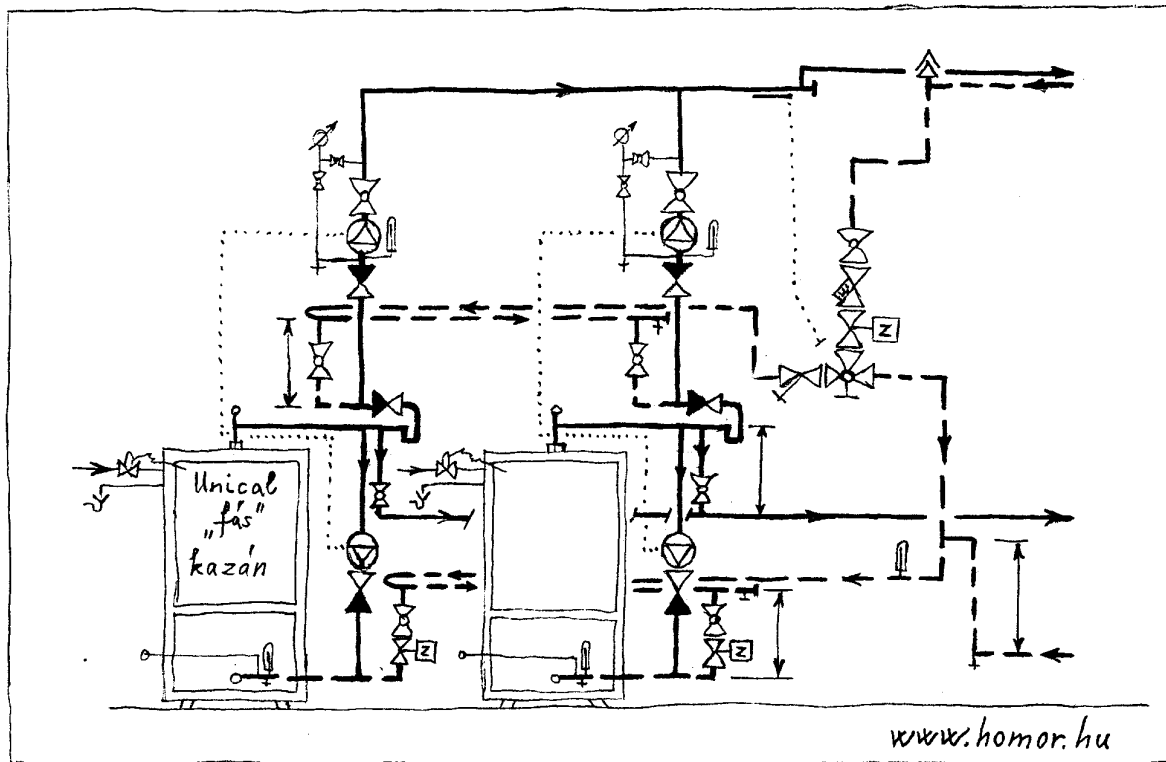
- b2,5 és N1: Ha napkollektorokkal is ráfűtünk ugyanerre a pufferre a téli félévben is, akkor a puffer visszatérő a kazánok felé a

- b2,5-63 csőszakasszal induljon, hogy a b2,5-es csonk alatti térfogat felfűtési lehetőségét hagyjuk meg legalább a napenergia számára. De ha a téli félévben nem fűtünk rá napkollektorokkal ugyanerre a pufferre, akkor a puffer visszatérő a kazánok felé az N1-63 csőszakasszal induljon, hogy a teljes puffertérfogatot átfűthessük a biokazánokkal.
- b6: a puffer baloldali csonkja a puffer 60%-os magasságában. Ha most innen, a b6 pontból indítjuk a fűtési előremenőt, akkor a puffer e-főlötti hőmennyiségét meghagyjuk ezáltal Melegvizes célokra! Így éjszaka a fűtés csak a b6...j6 vonal alatti hőt tudja kikeringtetni a pufferből, de reggel még mindig lesz hő a puffer b6...j6 vonala felett a Melegvizes témák számára!
    - b6 helyett magasabbról indítani a fűtési előremenőt: Természetesen a fűtési előremenőt indíthatjuk akár a puffer b8-as, csonkjáról is, vagy a puffer tetején lévő (rajz szerinti 5-ös) csonktól is, csak ezekben az esetekben egyre kevesebb hőmennyiséget hagyunk a Melegvizes témák számára. (Bár a hőkivételt a fűtésre korlátozhatjuk pl. a j6 csonk hőmérsékletéről is!)
  - Bio<sub>e</sub>: fűtési Bio<sub>előremenő</sub> a puffertől a 21-35-36-11-12-13-Bio<sub>e</sub> útvonalon. Most a 21-es pont a Prima-Puffer 6-os, azaz 60%-os magasságából indul, ami azt jelenti, hogy a puffer felső 40%-nyi hőmennyiségét most meghagytuk a melegvíz (M<sub>e</sub>) (Medence+HMV) számára.
  - Bio<sub>v</sub>: fűtési Bio<sub>visszatérő</sub> - egyrészt a Bio<sub>v</sub>-19-32-18-12 visszakeverési útvonalon,
    - másrészt a Bio<sub>v</sub>-19-32-44-43-42-41-40-es útvonalon a pufferbe.
  - h: hurok mélysége 2D<sub>külső</sub>, vagy 12D<sub>külső</sub>,
    - 2D akkor, ha a nem-kívánatos gravitációs hőáramlást pl. egy közelben lévő szerelvény zárt helyzete is akadályozza, de
    - 12D akkor, ha a nem-kívánatos gravitációs hőáramlás egy áramlási vonalon a h hurok nélkül körbe is tudna áramlani esetleg egy nem-éppen-jól-záródó visszacsapószelepen át.
  - M<sub>e</sub>: (Medence+HMV) számára előremenő egy töltőszivattyúval, de ez a töltőszivattyú ezen a rajzon nem szerepel. (8. tervminta)
    - \*Vezérlés: Amikor pl. a HMV érzékelő hőt kér és az 5-ös pontban a hőmérs.érzékelő pl. 65°C feletti hőmérsékletet érzékel, akkor (ha előnykapcsolást akarunk a HMV számára), állíttassuk le a 14-es fűtési Bio-primer-szivattyút (ha van ilyen) és állíttassuk le az összes szekunder-köri fűtési szivattyút is, majd kb. 20 sec. múlva zárassuk el a fűtési Bio-visszatérőben a 25-ös zónaszelepet, és indíttassuk el a HMV töltő-szivattyút!
    - Ha van (Medence+HMV) igény, tehát pl. a HMV érzékelő hőt kér, de az 5-ös pontban nincs elegendően magas hőmérséklet, akkor a gázkazánok fogják termelni a Melegvizes témákat. Például úgy, hogy -ha előnykapcsolást akarunk a HMV számára-, akkor állíttassuk le az összes szekunder-köri fűtési szivattyút, miközben nyitassuk ki a HMV M<sub>v</sub> visszatérőjében lévő zónaszelepet, majd kb. 20 sec. múlva zárassuk el a gázkazános-fűtési-visszatérőben az ott lévő zónaszelepet és ezzel egyidőben indíttassuk el a HMV töltő-szivattyút is és a gázkazánok vezérlője is megkaphatja a HMV érzékelő hőt kér jelét. Lásd 8-as tervminta.
  - M<sub>v</sub>: (Medence+HMV)-től visszatérő.
  - N1 és N2 és N3: Esetlegesen ezeken a pontokon keresztül fűtene rá a napenergia erre a pufferre. Nyári félévben, szolár melegvíztermelési célokra ez jó megoldás lehet, de a téli félévre már nem igazán jó megoldás, mert sokkal jobb az, ha a szártechnika egy különálló szolár-tárolót fűt (lásd a Nap1-es, Nap2-es és 8-as tervmintákat). Hogy miért? Mert ha ősszel befűtünk a biokazánokba és azokkal melegítetjük fel ezt a puffert, és a napenergia is ugyanerre a pufferre szeretne fűteni, akkor a „díjmentes” napenergia elől vesszük el a lehetőséget.
  - 5: az 5-ös pontba kell egy hőmérsékletérzékelő, pl. csőtermosztát.
    - \*Vezérléshez kell az előző 5-ös hőmérs.érzékelő. Lásd M<sub>e</sub>, pár sorral feljebb.
  - 9: rendszerszivattyúja a Biokazán1-nek
    - \*Vezérlés: Fokulus estén a második-csőtermosztát vezérli a 27. pontból. (továbbiakat lásd fenn a 4.b és 4.c fejezetben)
  - 10: rendszerszivattyúja a Biokazán2-nek
    - \*Vezérlés: Fokulus estén a második-csőtermosztát vezérli a 29. pontból. (továbbiakat lásd fenn a 4.b és 4.c fejezetben)
  - 14 és 25: A 14-es a fűtési rendszer Bio-primer-szivattyúja (ami nem kötelező), míg a 25-ös a Bio visszatérő Bio-Zónaszelepe.
    - \*Vezérlés: fűtési igény estén ha a puffer fűtési előremenő csonkjánál (most b6 csonk) (pl. egy csőtermosztát) megfelelően magas hőmérsékletet érzékel, akkor előbb nyisson ki a fűtési rendszer visszatérőjében lévő 25-ös Bio-Zónaszelep, majd pl. 20 sec késleltetéssel induljon a megfelelő fűtési-szekunder-köri szivattyú és a 14-es Bio-primer-szivattyú is!
      - Ha van fűtési igény, de a b6 csonknál nincs elegendően magas hőmérséklet, akkor előbb nyisson ki a fűtési rendszer gázkazános-visszatérőjében lévő Zónaszelep, majd pl. 20 sec késleltetéssel induljon a megfelelő fűtési-szekunder-köri szivattyú és indulhatnak a gázkazánok is. Lásd 8-as tervminta.
    - Természetesen a 14-es szivattyú nem kötelező, ha a fűtési osztó szekunder oldalán minden egyes körben van megfelelő szivattyú!
  - 16: visszacsapó, ami azért nem a szivattyú felett van, mert ha a visszacsapó a szivattyú felett lenne, ami ugyan szokásos megoldás, de nem biztos hogy jó megoldás, akkor ha sokáig nem üzemel a kazán és sok levegő gyűlik össze a visszacsapó alatt, akkor a „szivattyú-járókerék is levegőben fog állni”, így nem tud majd elindulni, vagy szárazonfutással vagy kavitációval próbálna elindulni.
  - 17: visszacsapó, szöveget lásd a 16-nál.
  - 18 és 31: Ezeket az elemeket, és a 18...20 csőszakaszt sem kötelező alkalmazni! A 18: egy hőmérsékletérzékelő, míg a 31:
    - vagy egy Váltószelep, vagy egy termosztatikus 3-járatú szelep.
    - \*Vezérlés: Állítsuk a 18-as érzékelőt pl. 65°C-ra úgy, hogy amíg az érzékelő ennél kevesebb hőmérsékletet érzékel, addig a Váltószelep 18-20-26 útvonalon legyen nyitva. És amikor a puffer teteje már átmelegedett és persze közben a biokazán előremenő hőmérséklete is 65°C fölé ment, akkor a Váltószelep majd átvált az N1-63-44-35-26 útvonalra.
    - Lásd még a b2,5 és N1 -nél leírtakat is!
    - A 18-as érzékelő és a 31-es szelep alkalmazásának célja az, hogy a puffer felső részében is és a kazán előremenőjénél is gyorsabban érjük el a magasabb hőmérsékletet!
    - \*Vezérlés: A 31-es elem termosztatikus 3-járatú szelep is lehet úgy, hogy a kapillárcsöves érzékelője a 18-as elem. Így az áramlási útvonal a pufferből a kazánok felé sokszor párhuzamos útvonalon történik:
      - mind a 18-20-26 útvonalon,
      - mind az N1-63-44-35-26 útvonalon.
  - 22: szűrő
  - 25: lásd - 14 és 25-nél.
  - 27: lásd 9-es-nél.
  - 29: lásd 10-es-nél.
  - 31: lásd - 18 és 31-nél.
  - 33 és 34: hidegvíz betáp és hőkioldó szelep, ami 95°C-on nyit

- 36: 3-járatú szelep, ami igényesebb esetben motoros keverőszelep külső időjárásfüggő szabályozóval együtt, de lásd fenn a 3. oldalon a 6-os pontot.
- 38: szifonon keresztül történő elfolytatás, ha a hőkioldó szelep esetleg kinyitna. Figyelem! Gőz is érkezni fog a szifonba, tehát ennek megfelelő anyagokat alkalmazzon!
- 39: lásd 38-asnál.
- 42: recirkulációs szivattyúja a Biokazán1-nek  
\*Vezérlés: Fokolus estén az első-csőtermosztát vezérli a 27. pontból. (továbbiakat lásd fenn a 4.b és 4.c fejezetben)
- 43: recirkulációs szivattyúja a Biokazán2-nek  
\*Vezérlés: Fokolus estén az első-csőtermosztát vezérli a 29. pontból. (továbbiakat lásd fenn a 4.b és 4.c fejezetben)
- 47: visszacsapó, ami akkor zár le, amikor működésbe lép a puffer teteje-5-6-11-M<sub>e</sub> ág melegvíz szivattyúja a bojler vagy a medence felé. Ez a visszacsapó azért kell, mivel a fűtési visszatérő a 45-ös T-idomba érkezik a 32-47-45 úton és az M<sub>v</sub> melegvíz visszatérő is a 45-ös T idomba érkezik az M<sub>v</sub>-64-57-45 úton. Ha nem lenne ez a 47-es visszacsapó, akkor Melegvíz-termelés közben a visszatérő helytelenül áramolhatna az M<sub>v</sub>-64-57-45-46-32-36-21-13-12-41-40-b6 úton is.
- 48: a visszatérő Tichelmann rendszerben érkezik a kazánokhoz, 48-50-51-60-58 úton illetve 48-50-53-61-59 úton
- 57: visszacsapó, ami akkor zár le, amikor működésbe lép a 14-es fűtési szivattyú (lásd még a 47-nél leírtakat is)
- 62.a és 62.b: M<sub>e</sub>---M<sub>v</sub> fűtésekor nyáron!  
\*Vezérlés: Mivel nyáron felesleges lenne a puffer felfűtése pl. a HMV-termelés miatt, emiatt megtehetjük, hogy nyáron befűtünk pl. csak a 2-es kazánba, de kikapcsoljuk ezen kazán fűtési 10-es szivattyúját, hiszen pl. HMV-igény miatt úgyis működni fog az M<sub>e</sub> ág HMV töltő-szivattyúja, kizárjuk a puffert az 54-es és a 23-as gömbcsapokkal és kinyitjuk a 62.a gömbcsapot. Így az M<sub>v</sub> HMV visszatérővel kikerüljük a puffert és az M<sub>v</sub>-64-62.a-62.b-48-50-53...stb. úton közvetlenül a 2-es kazánnal fűtetjük nyáron a HMV-t. És persze ki kell zárni még az 1-es kazánt az 51-es gömbcsappal. Ha mindezt automatikussá szeretnénk tenni, akkor zónaszelepeket kell alkalmazni úgy, hogy: amikor a HMV érzékelő hőt kér és a 2-es kazán 29-es csomóján pl. 65°C feletti hőmérsékletet érzékelünk, akkor zárassuk el az 54-es, 23-as és 51-es zónaszelepeket, valamint nyissuk ki a 62.a zónaszelepet (de most nyáron ne működhessen a fűtött kazán fűtési 10-es szivattyúja sem) és 20 sec késleltetéssel indíttassuk be a HMV töltő-szivattyút.

### 13. Tervminta arra az estre, amikor több biokazán lesz és NEM lesz puffer:

Természetesen ha csak 1 db biokazán lesz, akkor a rajzot értelemszerűen csak 1 db kazánnal kell alkalmazni!



Eredeti rajz készült kb. 2008-ban, utolsó kiegészítés 2022.aug.

Üdvözzel:

Homor Miklós mobil: 30/ 6900-421

épületgépész, hőszivattyús és napkollektoros és kazános szakértő

**Unical** hőszivattyúk, fa/gáz/olaj kazánok (1,9 kW...50 MW) képviselője

**Winkler** napkollektorok (200 féle napkollektor) képviselője

Prandelli fal-és-mennyezet hűtő-fűtő vezetékrendszerek kereskedelme

Magyar Épületgépészek Szövetsége volt tagja, önmagától kilépett 2013-ban

Építéstudományi Egyesület (ÉTE) Fejér megyei vezetőségének tagja

Megújuló Energia Hasznosítása (NAPenergia) szakértő,

Magyar Mérnöki Kamaránál nyilvántartási száma: G-B-16/07-0232

e-mail: [homor.miklos@t-online.hu](mailto:homor.miklos@t-online.hu) web: [www.homor.hu](http://www.homor.hu) = [www.unical.hu](http://www.unical.hu)